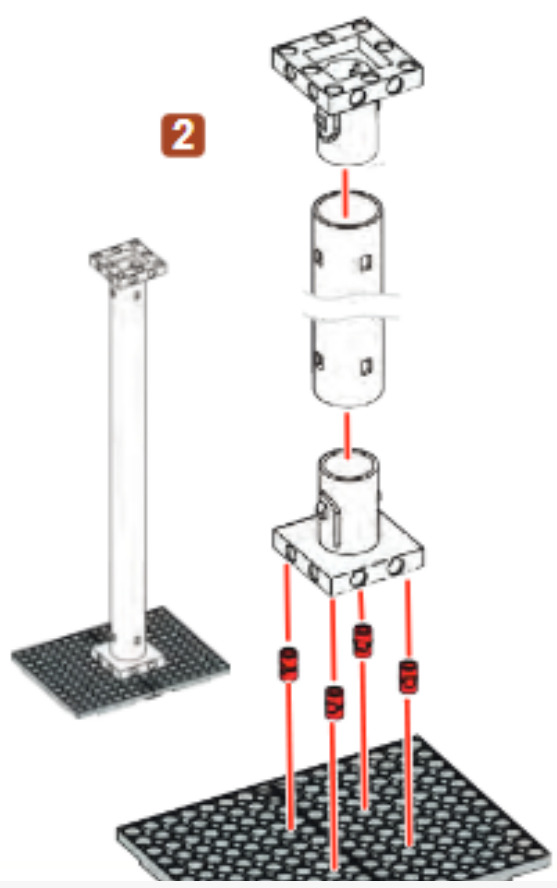
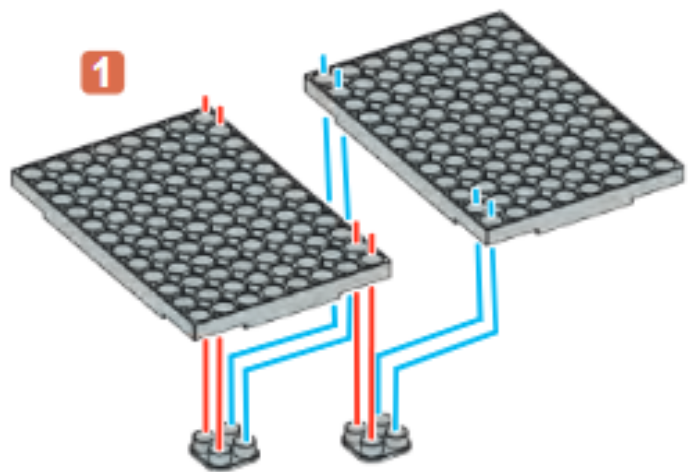
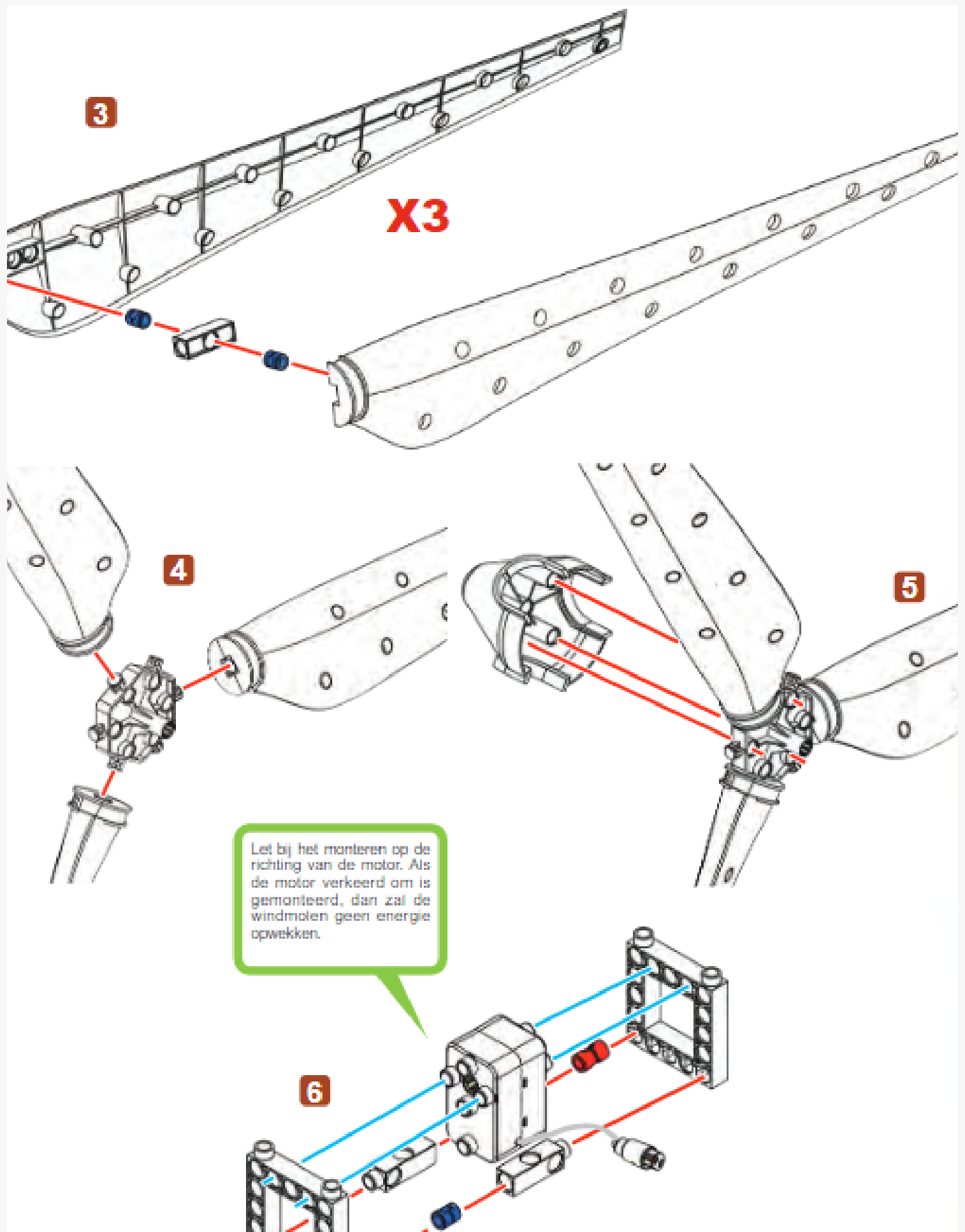


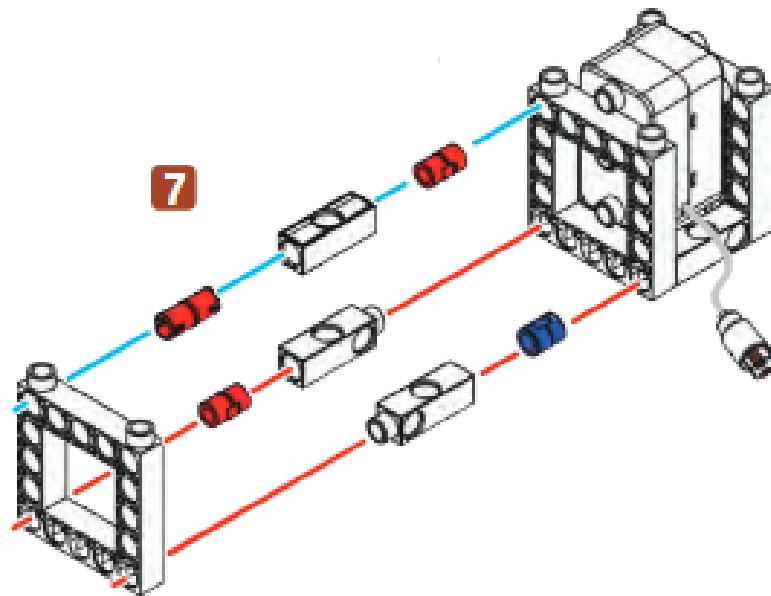
WERKINSTRUCTIE BOUWPAKKET WINDTURBINE

Onderdelen

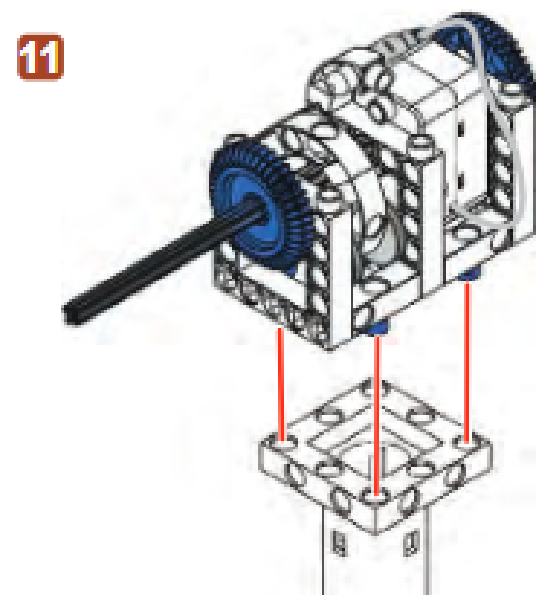
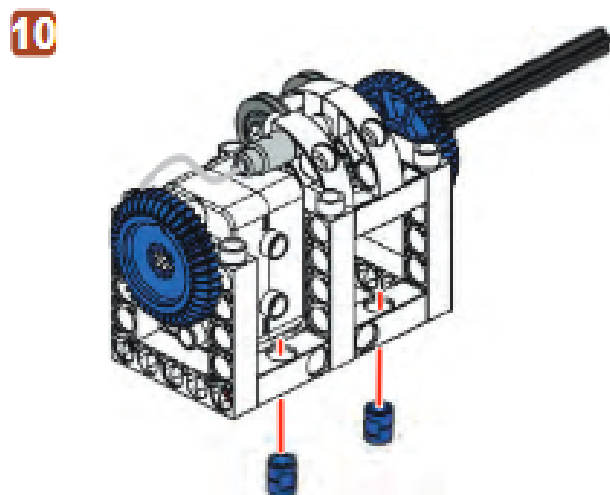
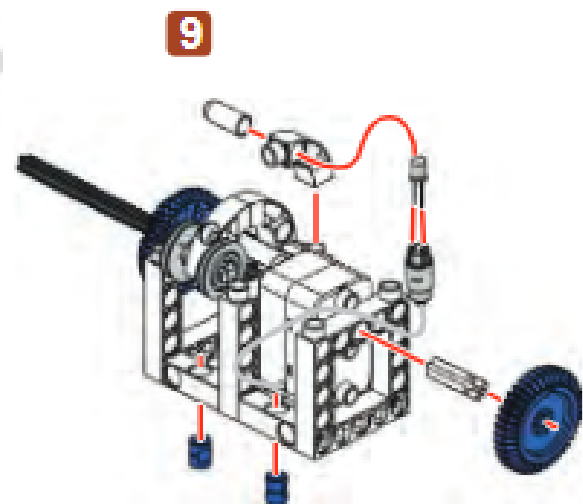
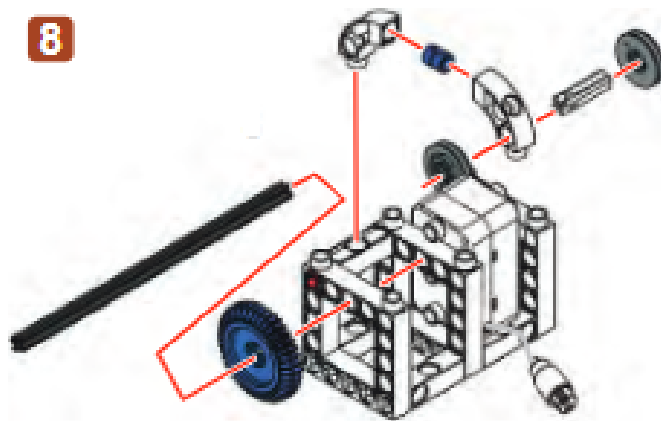
1	2	3	4	5	6	7	8	10
x1	x1	x1	x1	x2	x3	x2	x3	x2
11	12	14	15	17	18	20	21	22
x2	x2	x4	x4	x2	x7	x13	x1	x1
24	25	26	27	28	29	30		
x1	x3	x3	x1	x2	x1	x1		



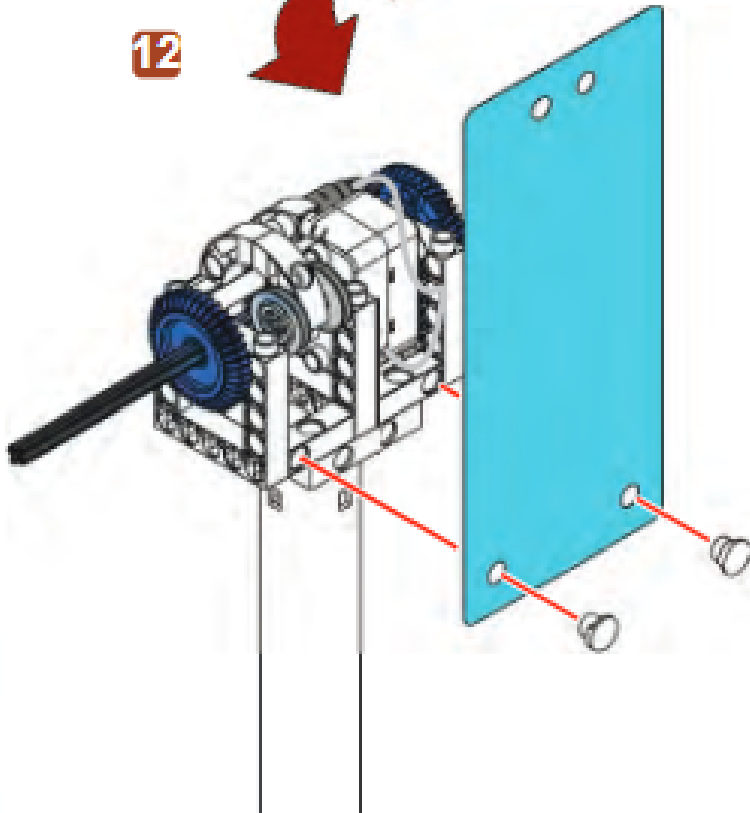




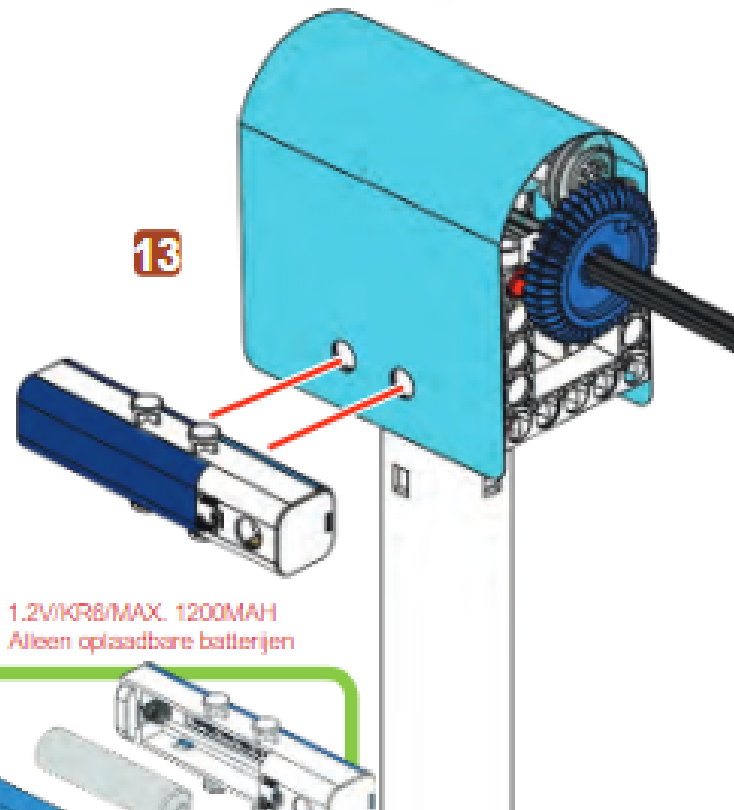
Als de motor niet op-
laadt of als het lampje
niet aan gaat, con-
troleer dan of je de
motor en het lampje
correct hebt aange-
sloten.



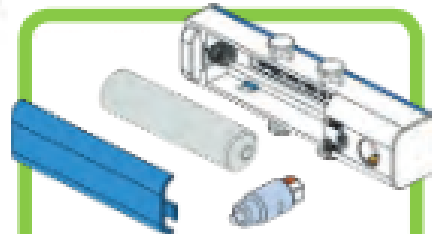
12



13

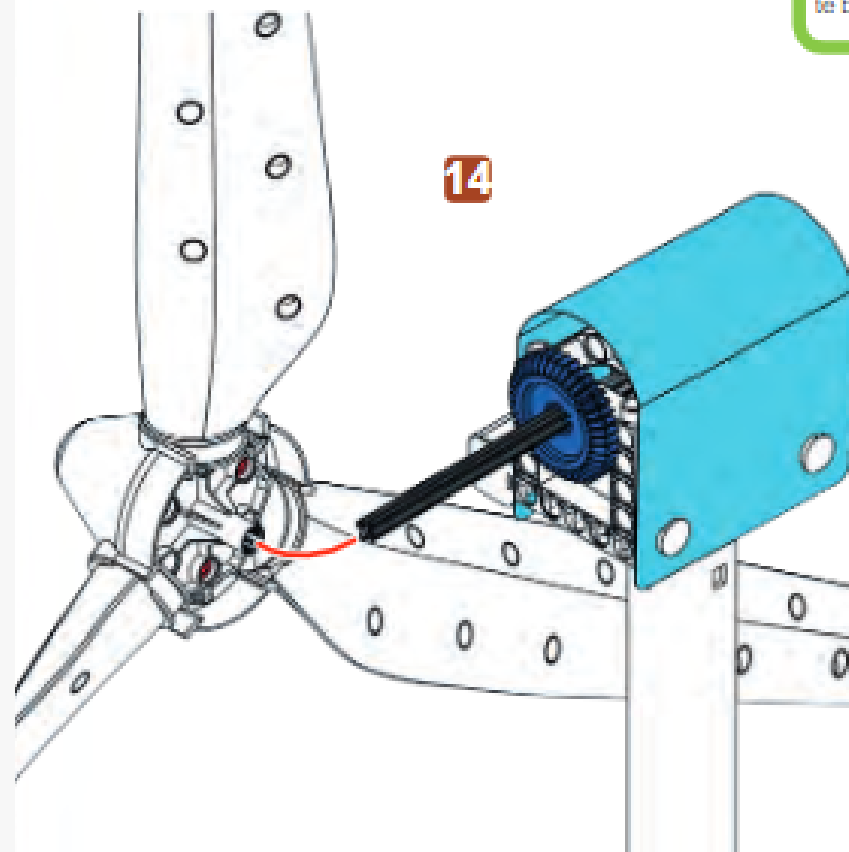


1.2V/KR8/MAX. 1200MAH
Alleen oplaadbare batterijen

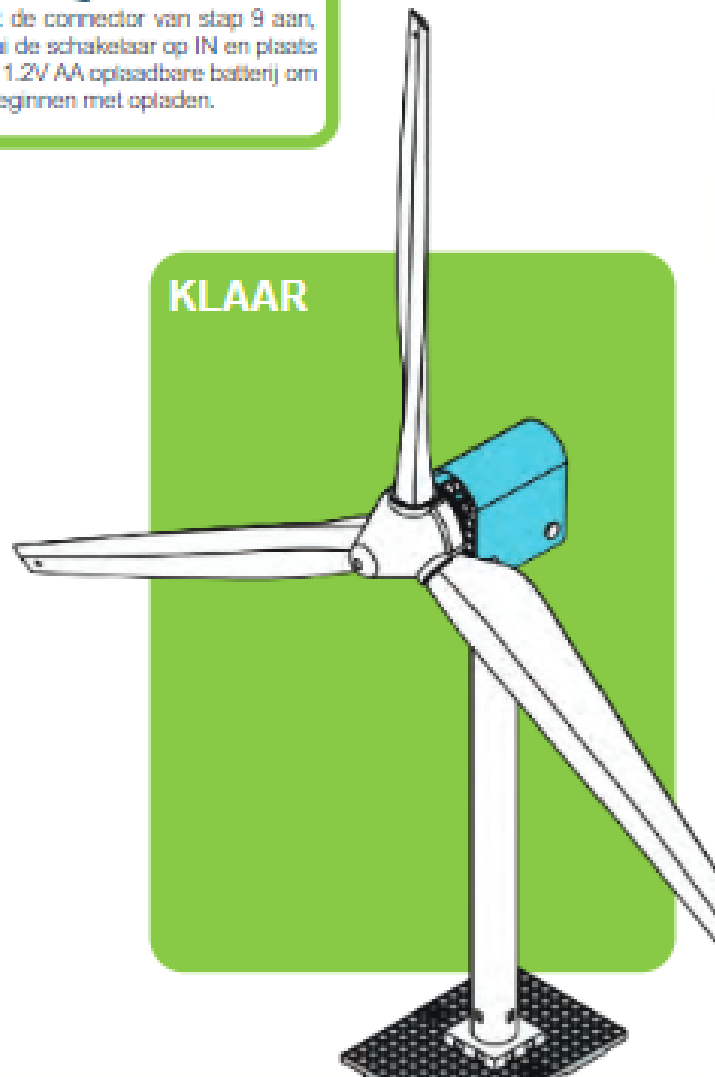


Sluit de connector van stap 9 aan, draai de schakelaar op IN en plaats een 1.2V AA oplaadbare batterij om te beginnen met opladen.

14



KLAAR



Tip bij het bouwen

Hoe moet je de buis bevestigen en verwijderen?

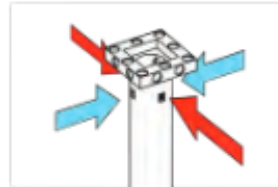
Opm.: Let op je vingers bij het bevestigen van de buisadapter en de buis.



Lijn de 41 cm lange buis parallel uit langs de buisadapter zoals te zien is aan de pijl met 45 graden draaikoppeling (link of rechts) totdat je een 'klik' hoort.



Gebruik de tang om op de inkepingen op de buis, de inkepingen in te knijpen. De buisadapter komt dan los en kan uit de buis gehaald worden.



De klemmen moeten uitlijnen met de gaten zoals de blauwe pijlen aangeven.

Hoe de batterij te verwijderen van de batterijhouder



Gebruik de 'B' kant van de pin/as verwijderaar om de batterij te verwijderen.

Hoe de windmolen stevig te bevestigen



Bevestig de turbine aan een paal of stam. Trek de tyrerip aan, zodat de turbine stevig op zijn plek blijft.



Zet twee gewichten van 1,5 kg (3 pond) per stuk op de basis.